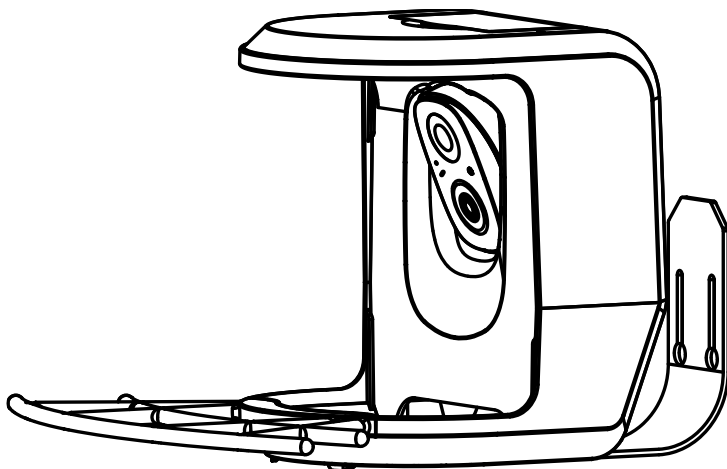


CAMOUFLAGE



EZ BirdFeeder Go 3

NÁVOD NA POUŽITIE



ODKAZ NA VŠETKY JAZYKOVÉ PRÍRUČKY



Zeskanuj kod QR, aby pobrać instrukcje we wszystkich dostępnych językach.



Naskenujte QR kód z ovládaní vo všetkých dostupných možnostiach stiahnutia.



Scannez le code QR pour télécharger les manuels dans toutes les langues disponibles.



Scannen Sie den QR-Code, um Handbücher in allen verfügbaren Sprachen herunterzuladen.



Escanea el código QR na stiahnutie manuálov a všetkých dostupných štýlov



Naskenujte QR kód a stiahnite si manuály vo všetkých dostupných jazykoch



Naskenujte QR kód a stiahnite si manuál na všetkých tilgængelige sprog.



Naskenujte a stiahnite QR kód si manuálne ve všetko dostupných jazykoch .



Skanna QR-koden pre att ladda ner manualer på alla tillgängliga språk.



Skenovanie kódov QR na sťahovanie a manuály v tomto jazyku sú k dispozícii

WEBOVÁ STRÁNKA CAMOUFLAGE



POZOR

Poznámka: Toto zariadenie bolo testované a bolo zistené, že spĺňa limity pre digitálne zariadenia triedy B podľa časti 15 pravidiel FCC. Tieto limity sú navrhnuté tak, aby poskytovali primeranú ochranu pred škodlivým rušením v obytných priestoroch.

Toto zariadenie generuje, používa a môže vyžarovať rádiovú frekvenčnú energiu a ak nie je nainštalované a používané v súlade s pokynmi, môže spôsobiť škodlivé rušenie rádiovej komunikácie. Neexistuje však žiadna záruka, že v konkrétnej inštalácii k rušeniu nedôjde.

Ak toto zariadenie spôsobuje škodlivé rušenie príjmu rádia alebo televízie, čo sa dá zistiť vypnutím a zapnutím zariadenia, používateľovi sa odporúča pokúsiť sa rušenie odstrániť jedným alebo viacerými z nasledujúcich opatrení:

- Preorientujte alebo premiestnite prijímaciu anténu.
- Zväčšite vzdialenosť medzi zariadením a prijímačom.
- Zariadenie pripojte do zásuvky na inom okruhu, ako je ten, ku ktorému je pripojený prijímač. Poradte sa s predajcom alebo skúseným rádiovým/televíznym technikom. Antény používané pre tento vysielateľ musia byť nainštalované tak, aby zabezpečovali odstup aspoň 20 cm od všetkých osôb a nesmú byť umiestnené na prevádzku v spojení s inou anténou alebo vysielateľom.

Podľa FCC (USA) 15.9 zákaz odpočúvania, s výnimkou operácií príslušníkov orgánov činných v trestnom konaní vykonávaných na základe zákonnej právomoci, žiadna osoba nesmie priamo ani nepriamo používať zariadenie prevádzkované podľa ustanovení tejto časti na účely odpočúvania alebo nahrávania súkromných rozhovorov iných osôb, pokiaľ takéto použitie neschvália všetky strany zúčastňujúce sa na rozhovore. Zmeny alebo úpravy, ktoré nie sú výslovné schválené stranou zodpovednou za dodržiavanie predpisov, by mohli zrušiť oprávnenie používateľa prevádzkovať zariadenie.

FCCID: 2AY58-VI-VN-DB01

Upozornenie :

Slovenčina: Toto zariadenie obsahuje vysielateľ(e)/prijímač(e) oslobodený od licencie , ktoré sú v súlade s RSS oslobodenými od licencie organizácie Innovation, Science and Economic Development Canada . Prevádzka podlieha nasledujúcim dvom podmienkam: Toto zariadenie nesmie spôsobovať rušenie. Toto zariadenie musí akceptovať akékoľvek rušenie vrátane rušenia, ktoré môže spôsobiť nežiaducu prevádzku zariadenia.

CERED: Tento produkt sa môže používať vo všetkých členských štátoch EÚ.

Katalóg

1. Čo je v krabici 2. Štruktúra kamery
2. Zostavte krmidlo pre vtáky
3. Nabíjanie fotoaparátu
4. Ako zapnúť a vypnúť kameru
5. Nastavenie pomocou aplikácie Vicohome
6. Pripojenie kamery – režim Bluetooth
7. Zdieľanie zariadení
8. Získajte 30 dní bezplatného cloudového úložiska
9. Identifikácia vtákov AI
10. Inštalácia krmidla pre vtáky
11. Inštalácia solárnych panelov
12. Čistenie krmidla pre vtáky
13. Ako pridať vtáčie semeno
14. Stavové svetlo a reset batérie fotoaparátu
15. Často kladené otázky

Obsah



Ostriež



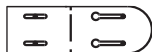
Kímidlo pre vtáky



Montážna konzola



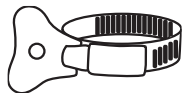
Adaptér na statív



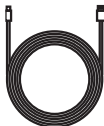
Vŕtacia šablóna



Stručný sprievodca



Hadicová spona



Napájací kábel typu C



Čierny remienok

Obsah



Skrutka na bidlo Montážne skrutky



X 3



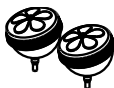
Kotvy X 3



Vyhadzovací kolík



Vodná nádrž

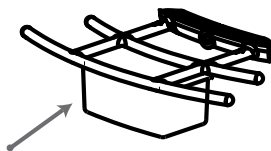


2x Medová krabička s kolibríkom

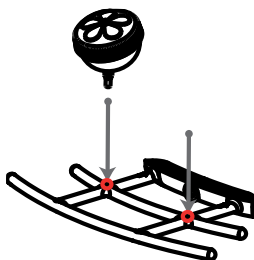


2x Vidlička na ovocie

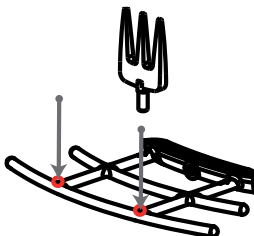
Inštalácia



Umiestnite vodnú nádrž na súčasné miesto

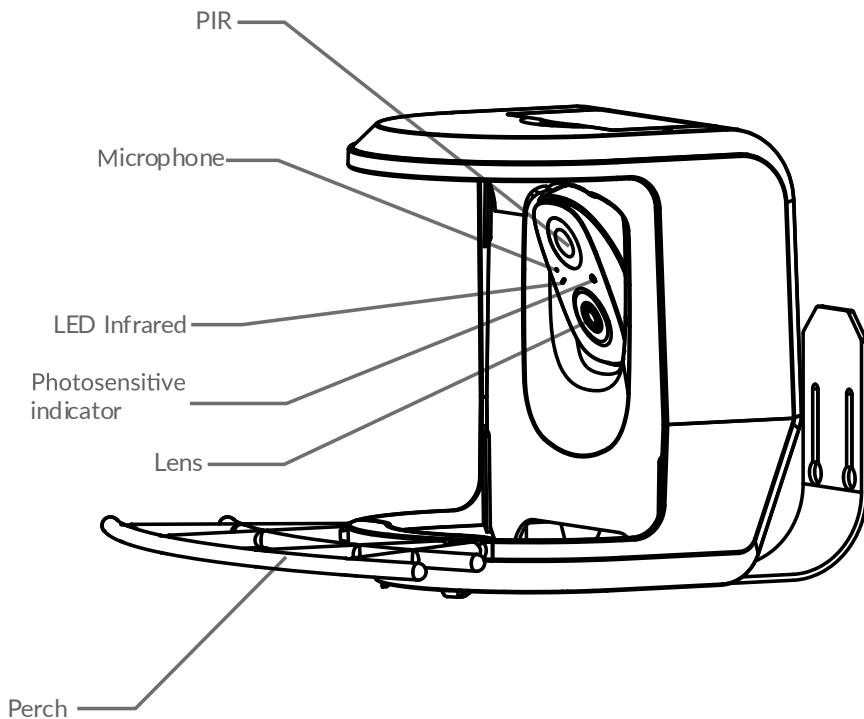


Vložte medovú nádobu do otvoru, aby ste ju upevnili

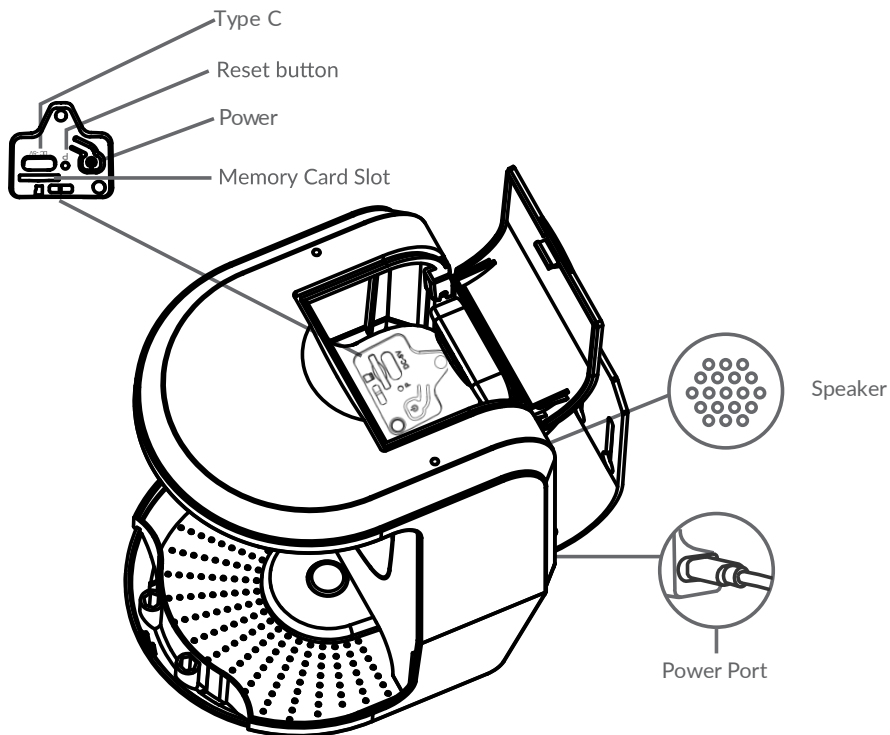


Vložte vidličku na ovocie a zaistite ju

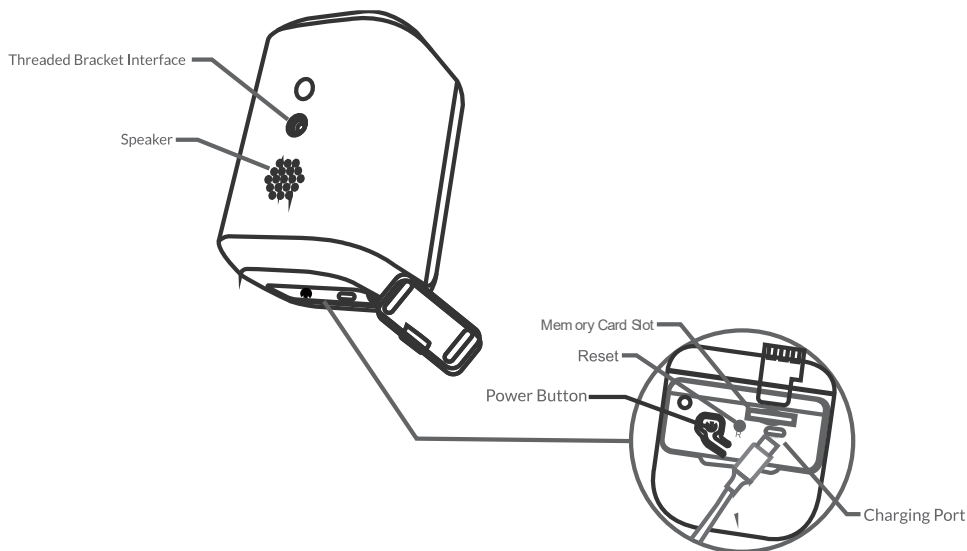
Štruktúra kamery



Štruktúra kamery



Vložte pamäťovú kartu



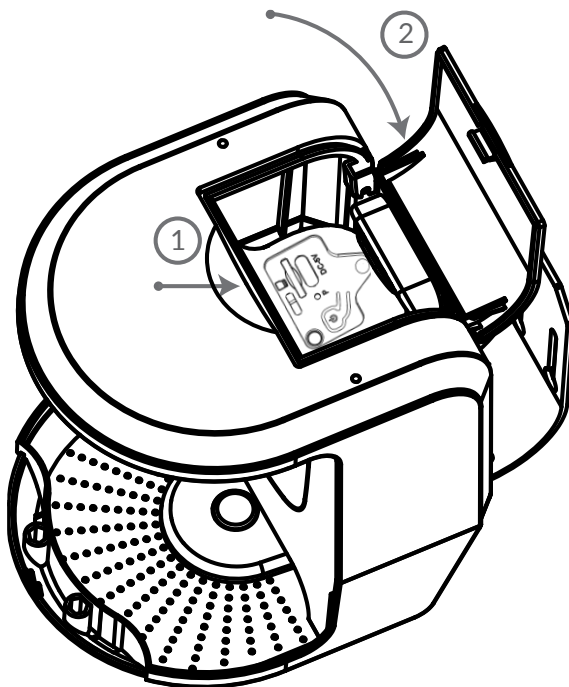
Kamera Bird Cam má vstavaný slot na kartu, ktorý podporuje pamäťové karty s kapacitou až 128 GB.

Krok 1: Otočte fotoaparát nadol.

Krok 2: Otvorte hornú silikónovú zástrčku. Vložte pamäťovú kartu. Uistite sa, že ju zasúvate správnym smerom.

Krok 3: Nakoniec zakryte silikónovou zátkou.

Zostavte krmidlo pre vtáky

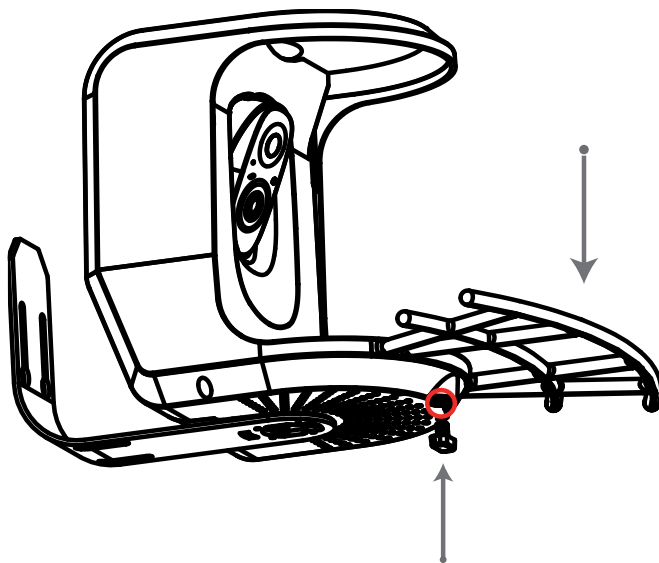


Otvorte krmidlo pre vtáky

Krok 1: Vložte prsty do polohy spony a jemne zatlačte smerom nahor.

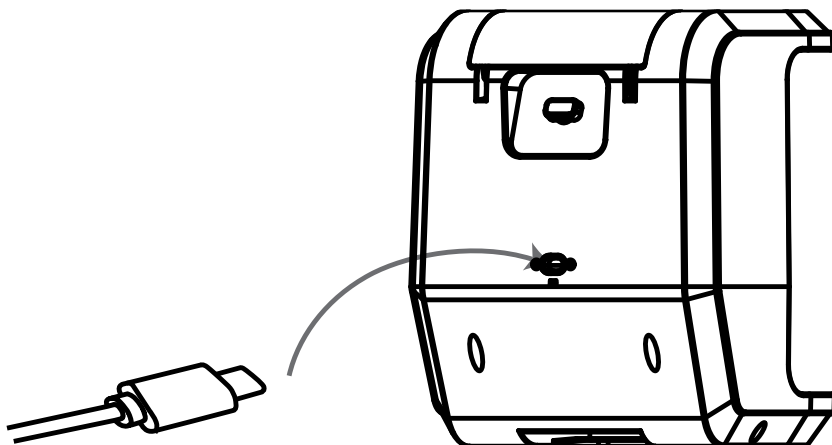
Krok 2: Otvorte horný kryt smerom nahor, môžete pridať krmivo pre vtáky alebo zapnúť kameru.

Zostavte ostrieža



Použite dodaný bidlo a upevnite ho smerom nadol v dobrej polohe.

Nabíjanie fotoaparátu



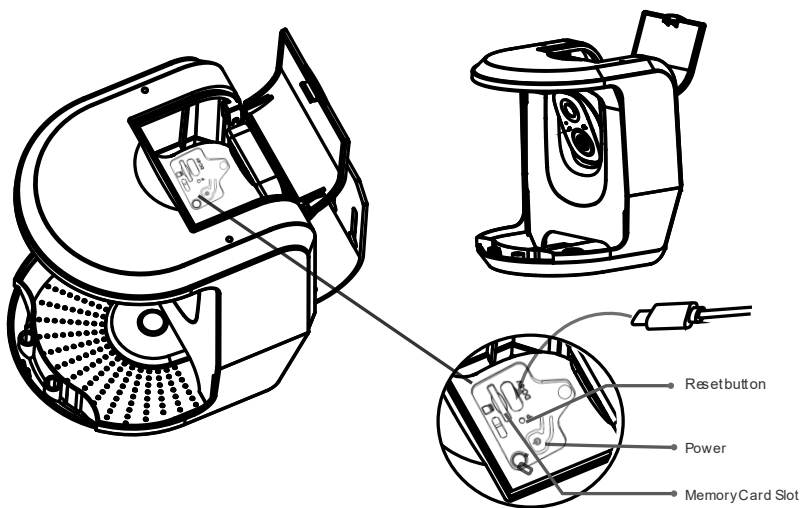
Batérie vo fotoaparáte nie sú úplne nabité v súlade s bezpečnostnými predpismi pre prepravu . Pred použitím fotoaparát úplne nabite. Nabite batérie pomocou dodaného kábla s portom typu C (adaptér DC5V/1,5A nie je súčasťou balenia).

LED indikátor bude počas nabíjania svietiť nepretržite na žltu a po úplnom nabití sa rozsvieti nepretržite na zeleno. Úplné nabitie trvá približne 8 – 10 hodín.
kamera. ostriež.

Ako zapnúť a vypnúť kameru

Ak chcete zapnúť kameru:

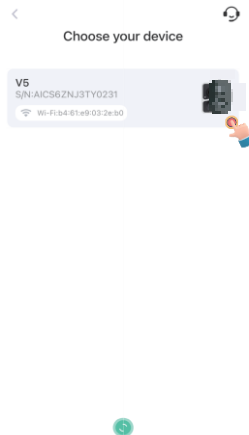
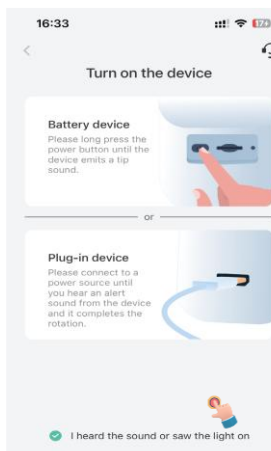
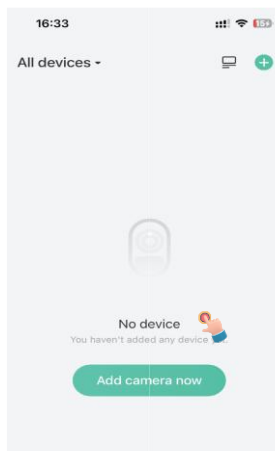
Stlačením tlačidla napájania na hornej strane fotoaparátu ho zapnete. Potom bude LED indikátor na ľavej strane kamery blikať na modro.



Stlačením tlačidla napájania na hornej strane fotoaparátu ho vypnete. Potom LED indikátor na ľavej strane kamery zhasne.

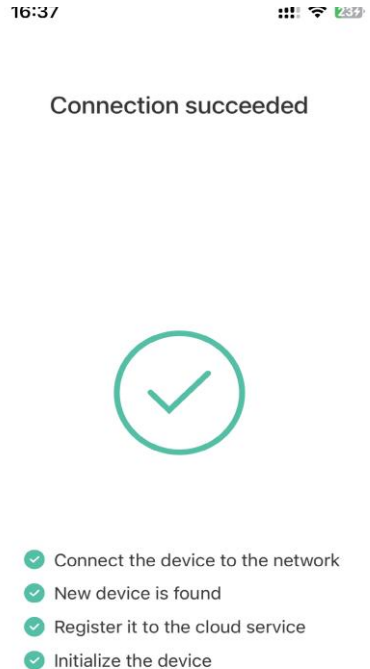
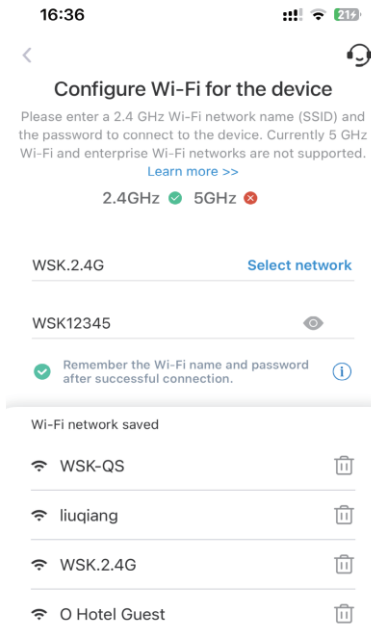
Pripojenie kamery – režim Bluetooth

1. Zapnite kameru, keď budete počuť „Ding Ding Ding Ding“, kliknite na tlačidlo „Pridať kameru teraz“.
2. Bluetooth vyhľadá zariadenie v blízkosti.



3. Vyberte WiFi , zadajte správne heslo a kliknite na tlačidlo „Ďalší krok“.

4. Budete počuť „Pripojenie úspešné“ a „ Pripojenie k sieti Wi-Fi bolo úspešné“.



5. Názov zariadenia si môžete prispôbiť a kliknúť na tlačidlo „Ďalší krok“.

6. Gratulujeme! Vaše zariadenie bolo úspešne pridané.

Set a name and location for the device

Device Name

Smart Camera _____

Location Edit

Front door Living room Back door

Garden Office Garage

+

Next Step 

< Previous

5/5

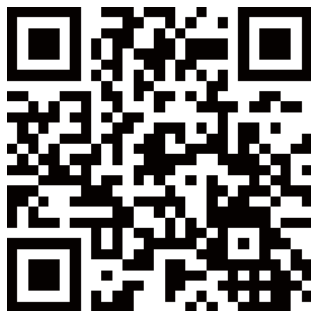


You're all done!

You have completed the installation! You can modify the installation angle as you want later.

Finish 

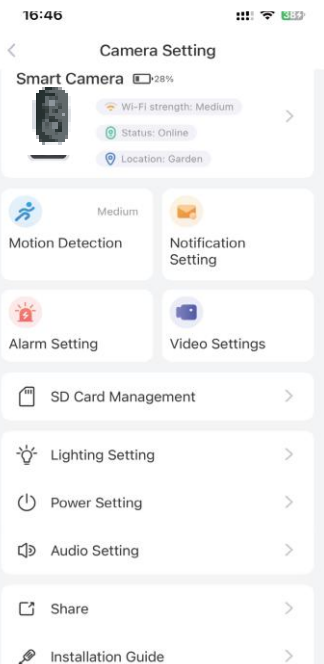
Nastavenie pomocou aplikácie Vicohome



Stiahnite si aplikáciu Vicohome z App Store alebo Google Play. Aplikáciu si môžete stiahnuť aj naskenovaním vyššie uvedeného QR kódu pomocou skenera QR kódov vo vašom smartfóne.

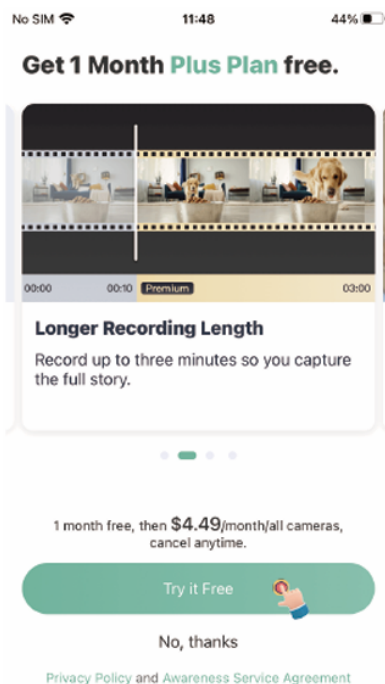
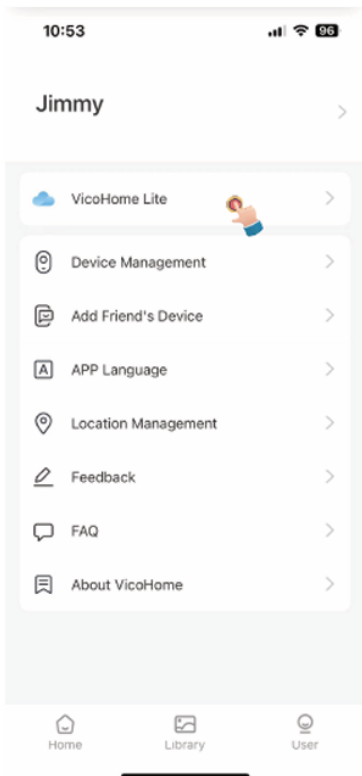
Zdieľanie zariadení

Kliknite na ikonu „Nastavenia“ pre vstup do nastavení kamery, vyberte možnosť „Zdieľať“ pre zdieľanie zariadenia. Zobrazí sa QR kód. Upozorňujeme, že platnosť QR kódu vyprší o 30 minút a pozvaná osoba si bude môcť pozrieť živý prenos a nahrané videá.



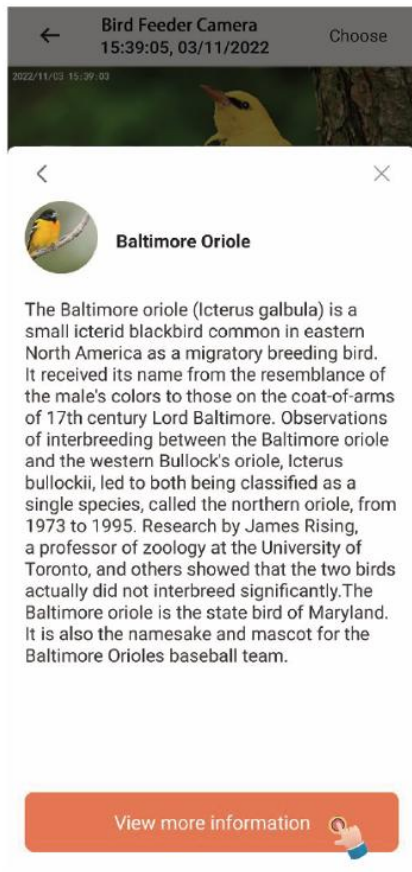
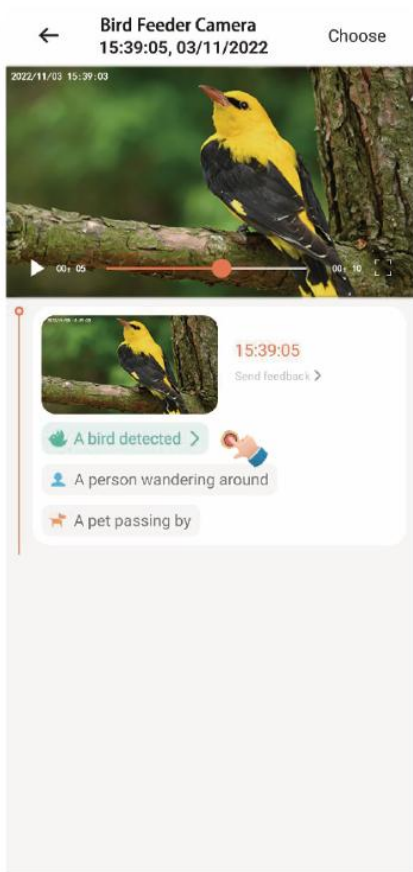
Ako získať 30 dní bezplatného cloudového úložiska

Pre nových registrátorov máme 30 dní bezplatného cloudového úložiska. Po mesiaci je potrebné si túto službu predplatiť.



Identifikácia vtákov pomocou umelej inteligencie

Po získaní bezplatného cloudového úložiska bude vaša funkcia umelej inteligencie fungovať.



Prečítajte si pred inštaláciou

1. Krmidlo pre vtáky a všetko príslušenstvo uchovávajte mimo dosahu detí a domácich zvierat.
2. Uistite sa, že je fotoaparát úplne nabitý (DC5V / 1,5A).
3. Prevádzková teplota: -10 °C až 50 °C (14 °F až 122 °F) Prevádzková relatívna vlhkosť: 0 – 90 %
4. Nevystavujte objektív fotoaparátu priamemu slnečnému žiareniu.
5. Kamera má stupeň vodotesnosti IP65, čo umožňuje správnu prevádzku v daždi alebo snehu. Nedá sa však ponoriť do vody.

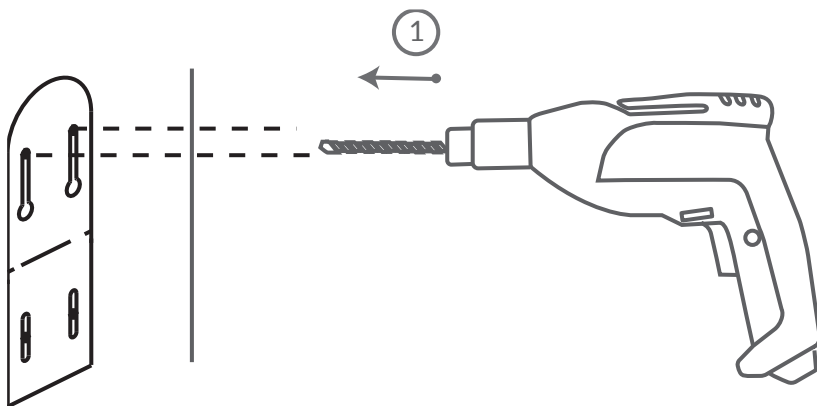
Poznámka:

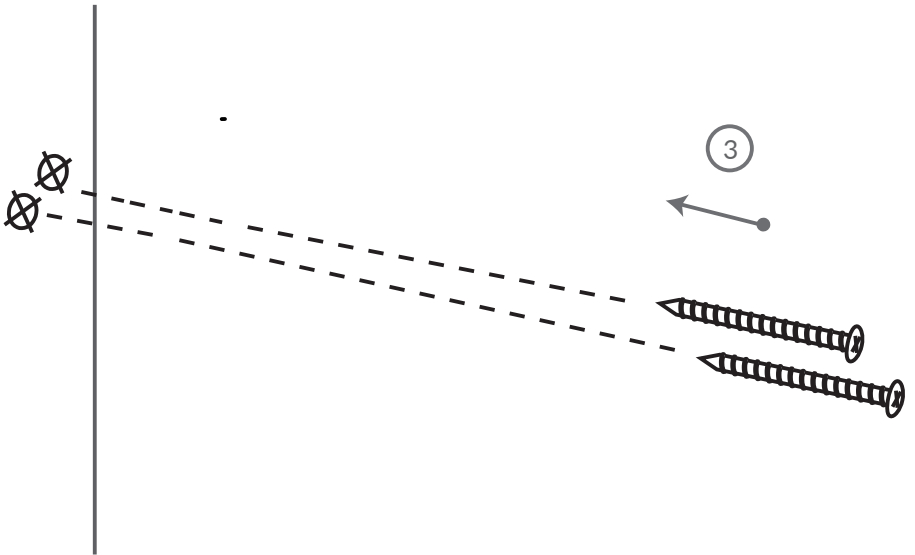
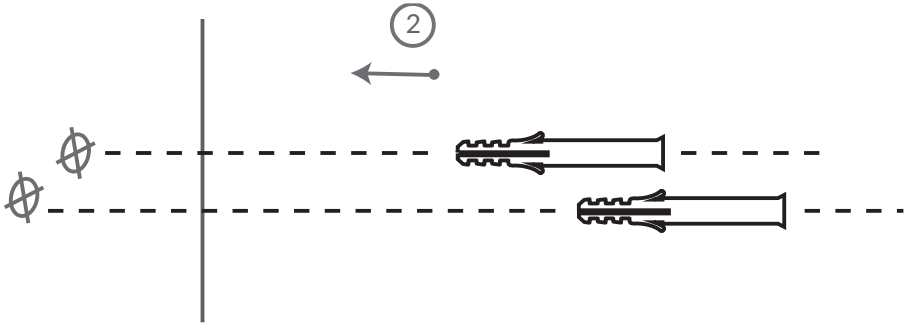
1. Kamera na krmidlo pre vtáky funguje iba s Wi-Fi 2,4 GHz.
2. Silné svetlo môže rušiť schopnosť zariadenia skenovať QR kód.
3. Neumiestňujte zariadenie za nábytok alebo do blízkosti mikrovlnných rúr. Snažte sa ho udržiavať v dosahu signálu Wi-Fi.

Inštalácia

Pred vrtaním otvorov do steny skontrolujte nasledujúce veci:
Kamera na krmidlo vtákov bola úspešne pridaná do vašej aplikácie a dokáže streamovať video.

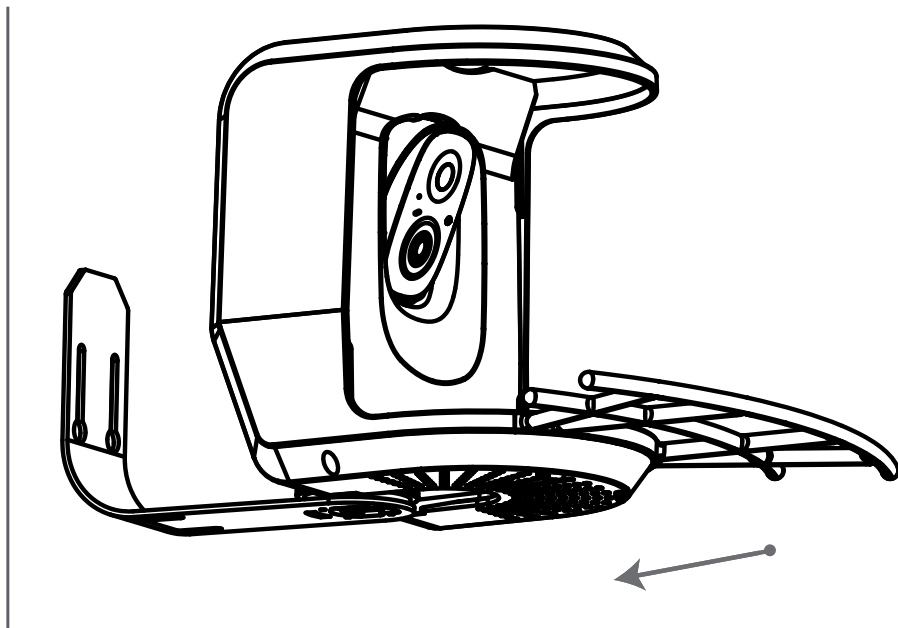
Inštalácia na stenu





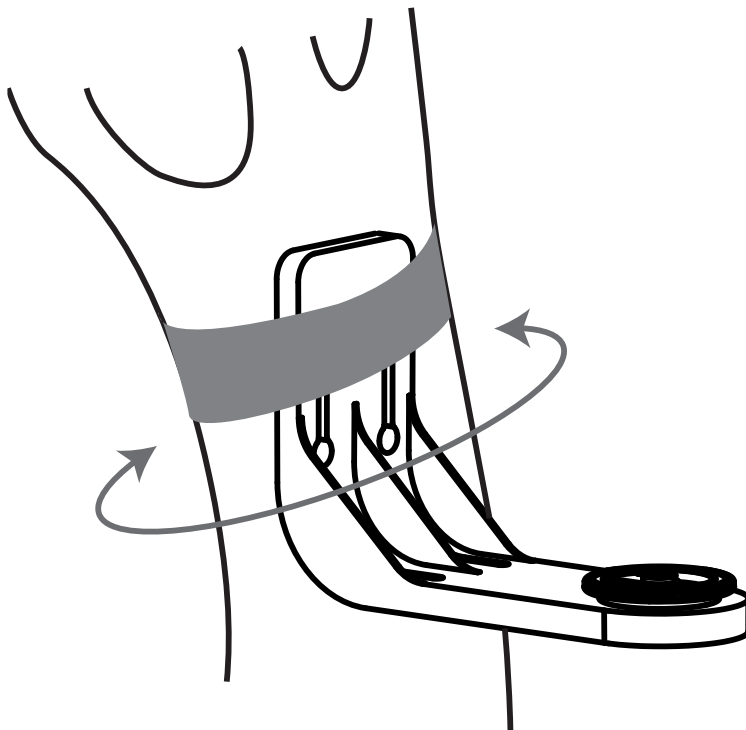
Krok 1:

1. Na označenie polohy otvorov na stene použite dodanú vŕtaciú šablónu. Na vyvŕtanie dvoch otvorov použite vŕták (15/64", 6 mm).
2. Nainštalujte kotvy na upevnenie skrutiek. (Pri inštalácii na drevo tento krok preskočte.)
3. Nainštalujte montážnu konzolu na stenu pomocou dodaných skrutiek.



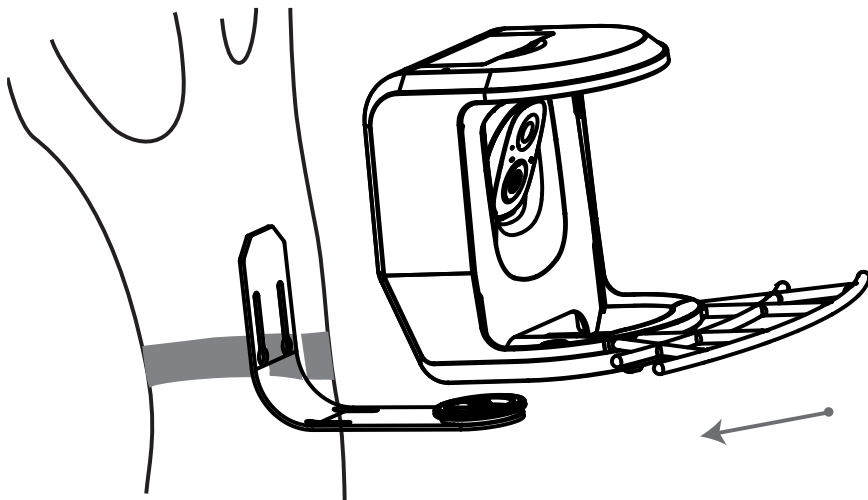
Krok 2: Zasuňte kŕmidlo pre vtáky do držiaka cez posuvnú koľajnicu.

Inštalácia stromu



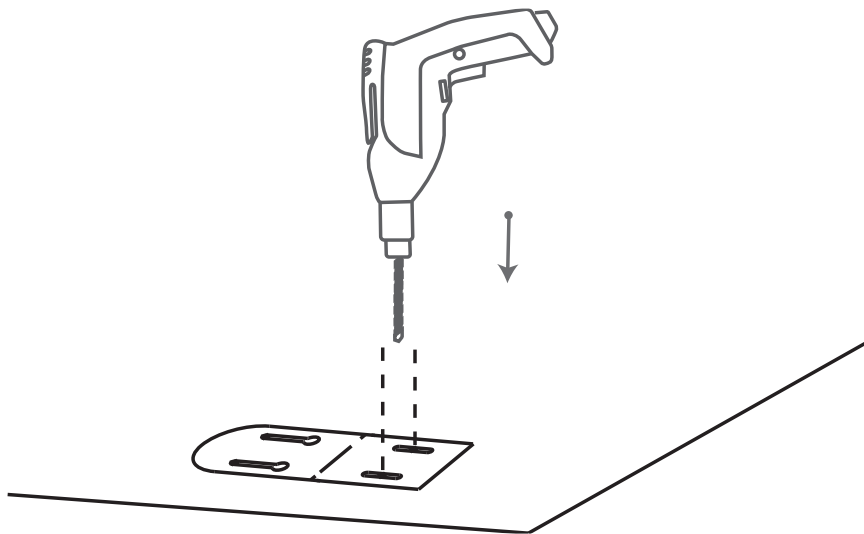
Krok 1: Omotajte montážnu konzolu okolo stromu pomocou čierneho popruhu.

Inštalácia stromu



Krok 2: Zasuňte krmidlo pre vtáky do montážnej konzoly.

Inštalácia stojana

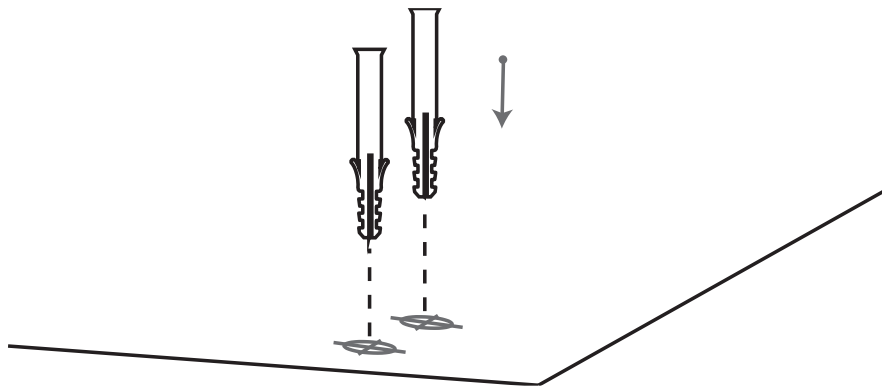


Krok 1:

Kírmidlo pre vtáky je možné stabilne umiestniť na rovný povrch, ale pre zaistenie stability odporúčame, aby bola zadná doska nainštalovaná a upevnená na rovnom povrchu.

Na označenie polohy otvorov na rovnom povrchu použite dodanú vŕtaciú šablónu. Na vyvrtanie dvoch otvorov použite vrták (5/16", 8 mm).

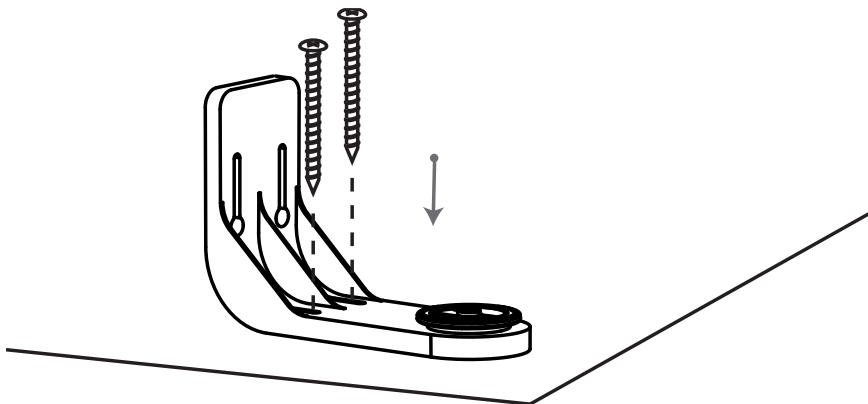
Inštalácia stojana



Krok 2:

Nainštalujte kotvy na upevnenie skrutiek. (Pri inštalácii na drevo tento krok preskočte.)

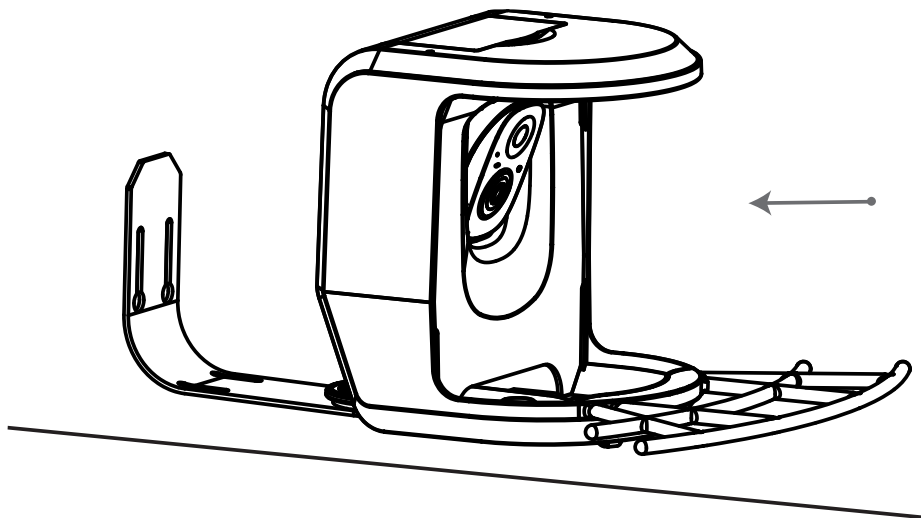
Inštalácia stojana



Krok 3:

Nainštalujte montážnu konzolu na rovný povrch pomocou dodaných skrutiek.

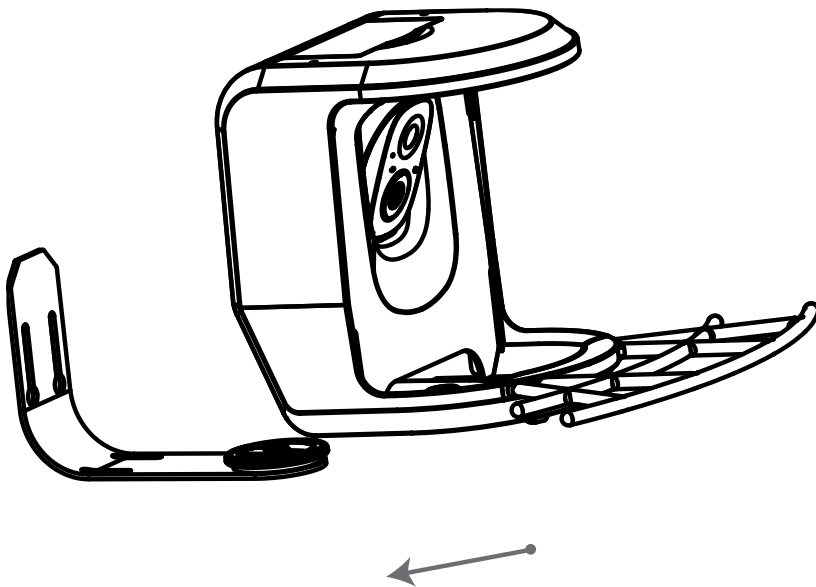
Inštalácia stojana



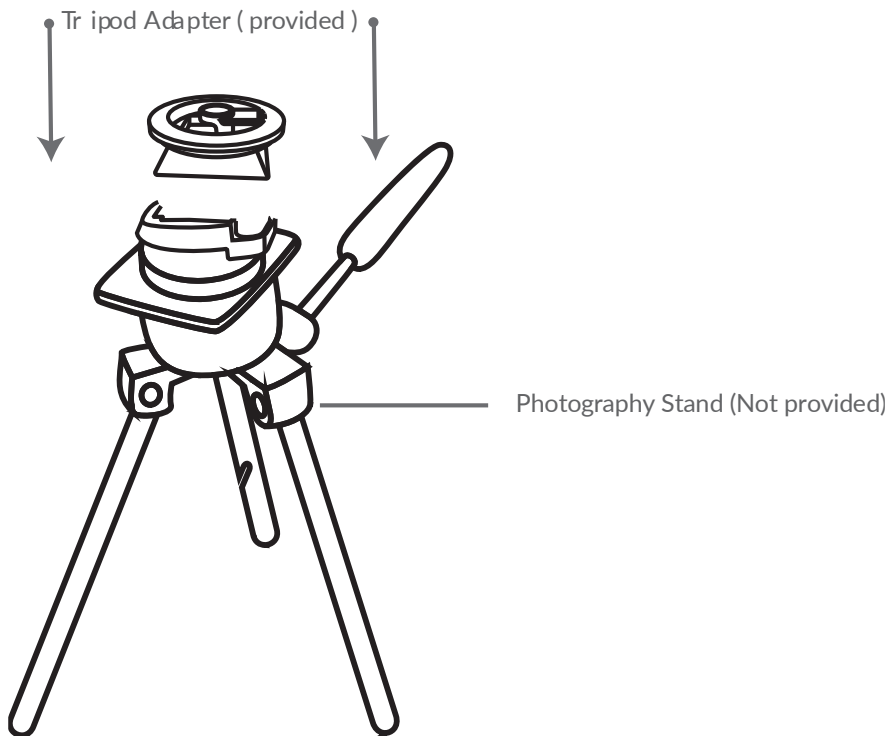
Krok 4:

Zasuňte krmidlo pre vtáky do montážneho držiaka.

Inštalácia statívu:

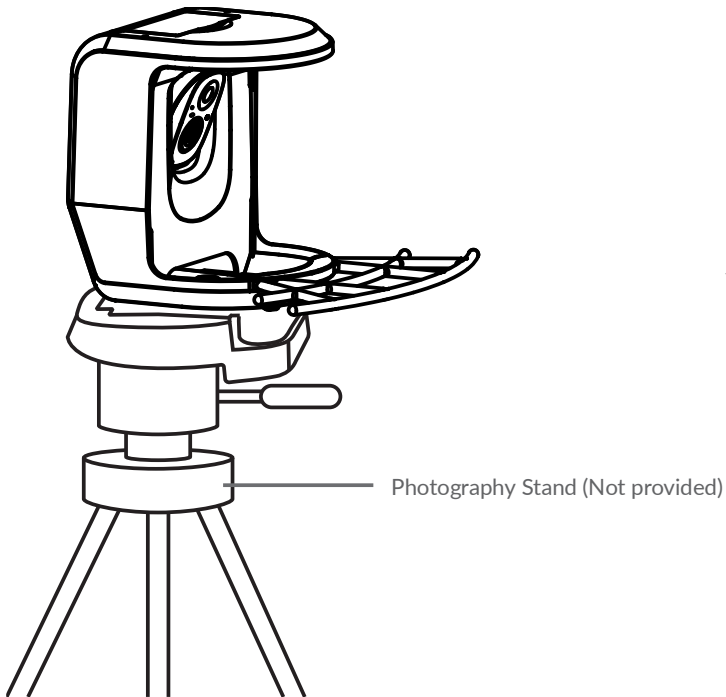


Uistite sa, že na spodnej strane krmidla pre vtáky nie je nainštalovaný držiak. Ak ho potrebujete odstrániť, pozrite si „Krok 2 čistenia krmidla pre vtáky“, kde nájdete pokyny na „Strane 36“, ako držiak odstrániť.



Krok 1:

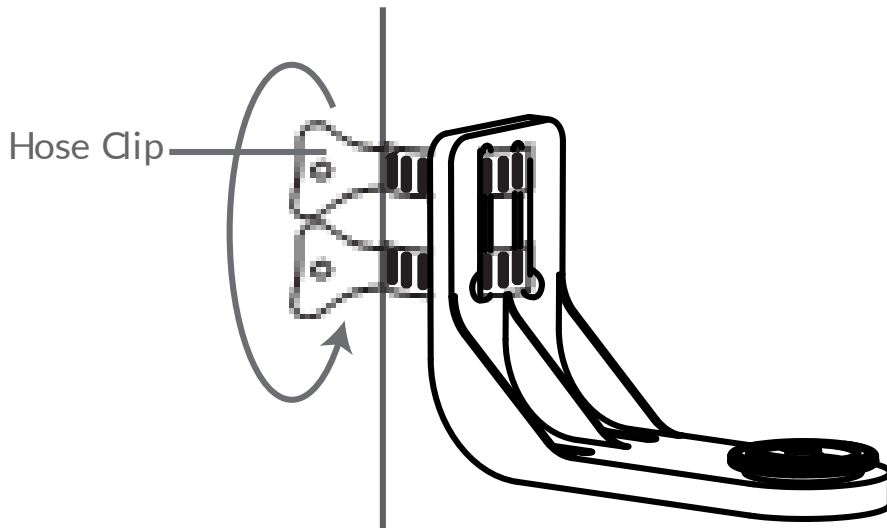
Zasuňte křídlo pre vtáky do adaptéra na statív.



Krok 2:

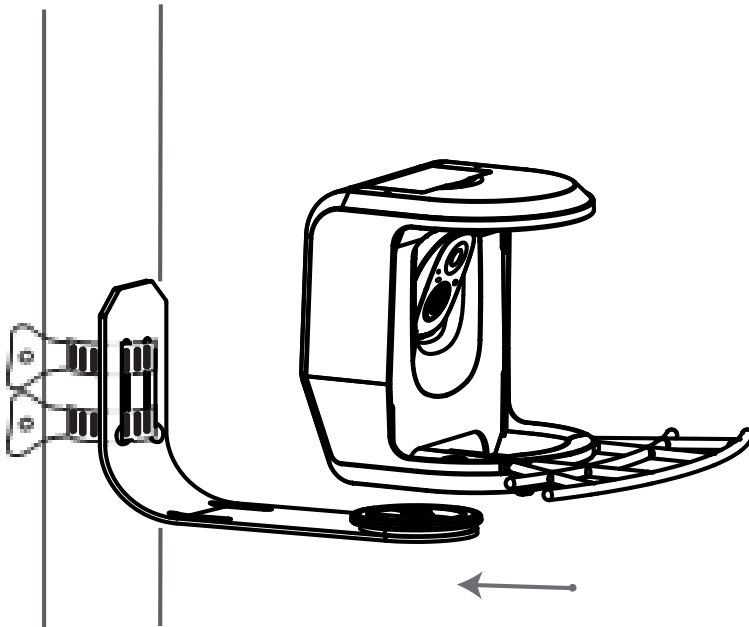
Nainštalujte krmidlo pre vtáky na príslušné príslušenstvo, ako napríklad fotografický stojan (nie je súčasťou balenia).

Inštalácia stípa - Hadicová spona



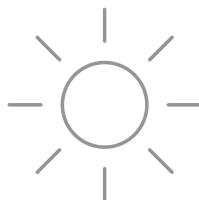
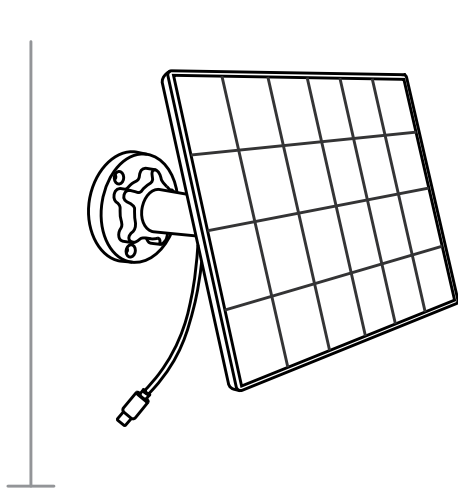
Krok 1: Pripevnite křmidlo pre vtáky k tyči pomocou hadicovej spony otočením rukoväte v smere hodinových ručičiek.

Inštalácia stípa - Hadicová spona



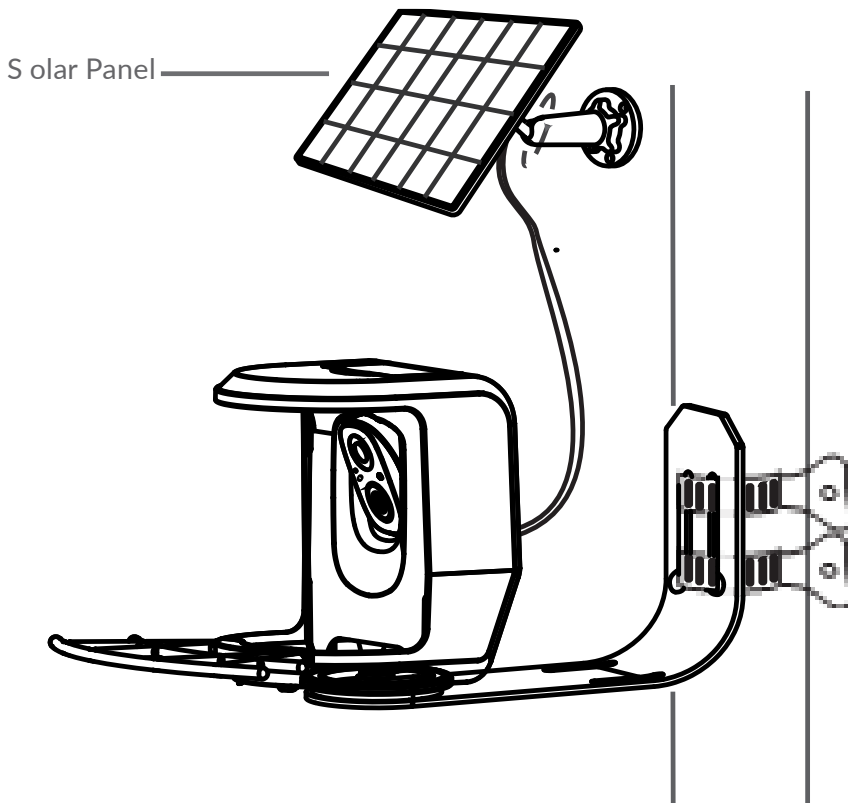
Krok 2: Zasuňte krmidlo pre vtáky do držiaka cez posuvnú koľajnicu.

Inštalácia solárnych panelov



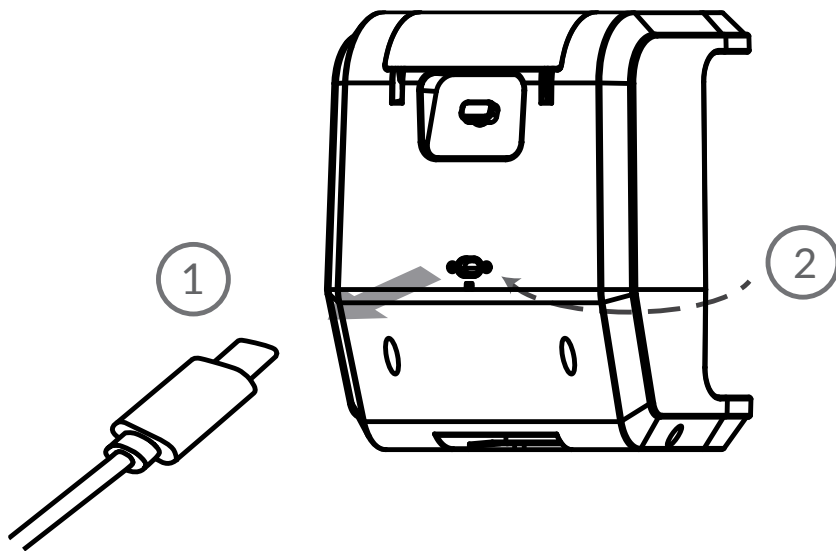
Krok 1: Nájdite vhodné miesto na inštaláciu a nainštalujte Solar Lite na slnečné miesto.

Inštalácia solárnych panelov

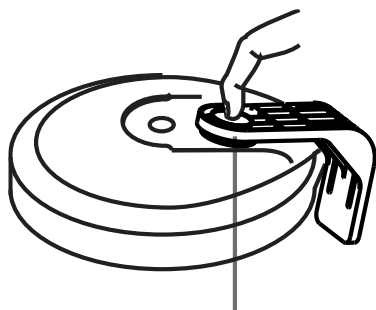


Krok 2: Kírmidlo pre vtáky je nainštalované a pripravené na pozorovanie vtákov. Pripojte kábel solárneho panela k nabíjacíemu portu kírmidla pre vtáky.

Čistenie kŕmidla pre vtáky

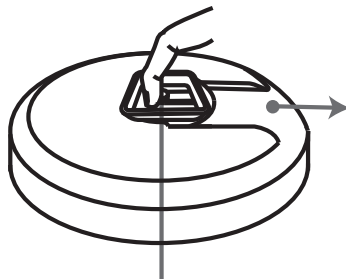


Krok 1: Odpojte nabíjací kábel a nasad'te silikónový kryt.



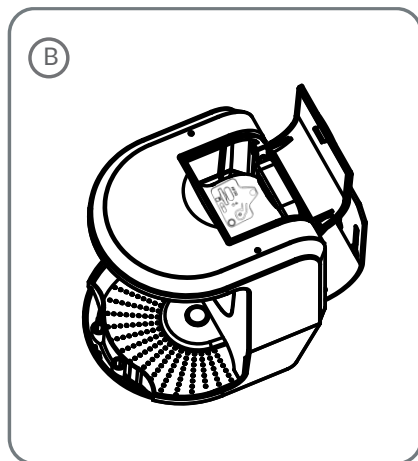
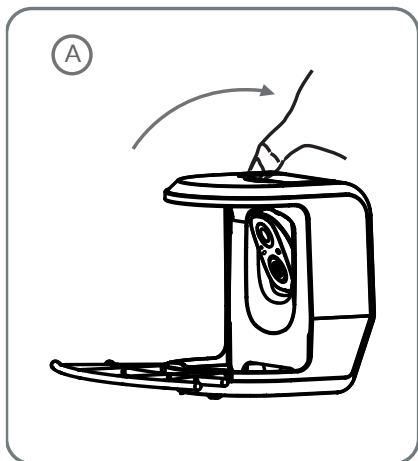
Pull Tab

or



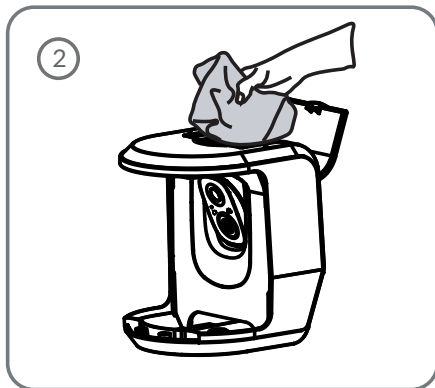
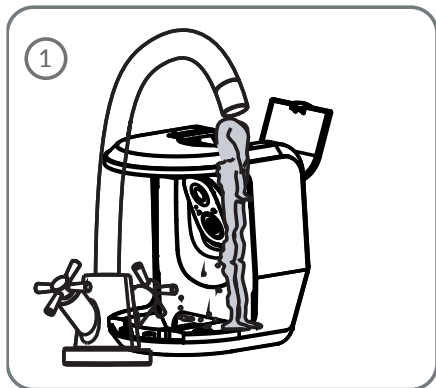
Pull Tab

Krok 2: Pomocou úchytky na spodnej časti křmidla vyberte křmidlo pre vtáky z držiaka.



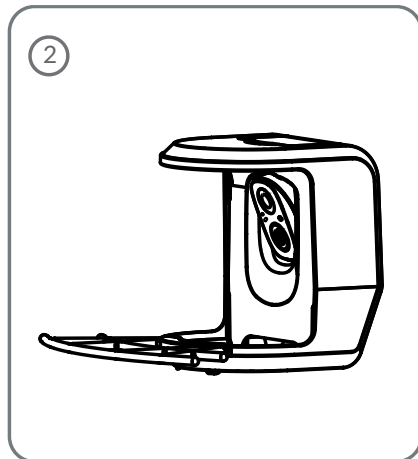
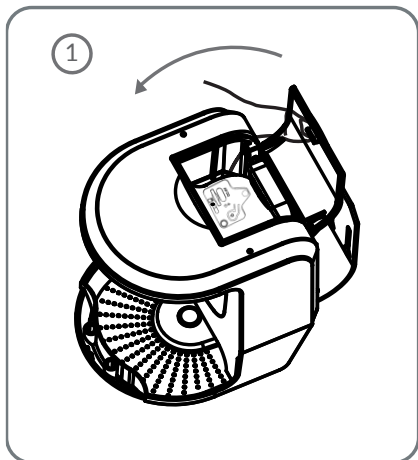
Krok 3:

- A. Vložte prsty do polohy spony a jemne zatlačte nahor.
- B. Otvorte horný kryt smerom nahor.

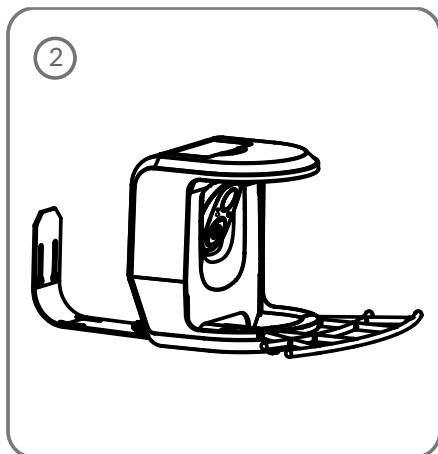
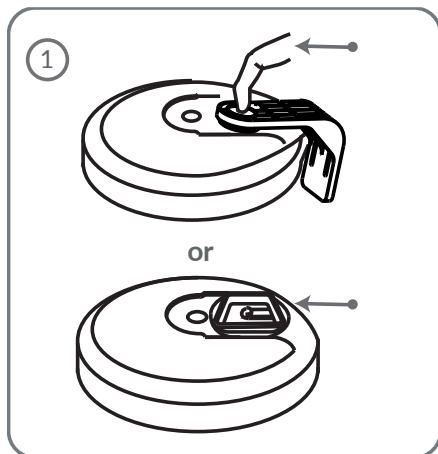


Krok 4: Nalejte vodu na obe strany zásobníka semien. Neumývajte stred fotoaparátu ani žiadne z jeho súčastí.

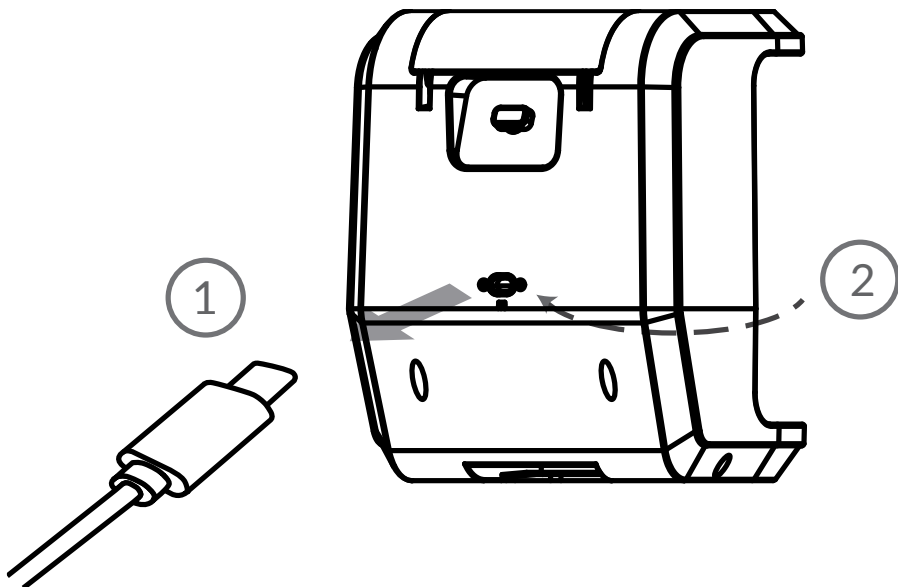
Sú vodeodolné, nie sú vodotesné. Vysušte podávač vrátane zásobníka semien.



Krok 5: Zakryte strechu: Potiahnite kryt späť do správnej polohy pomocou pracky.

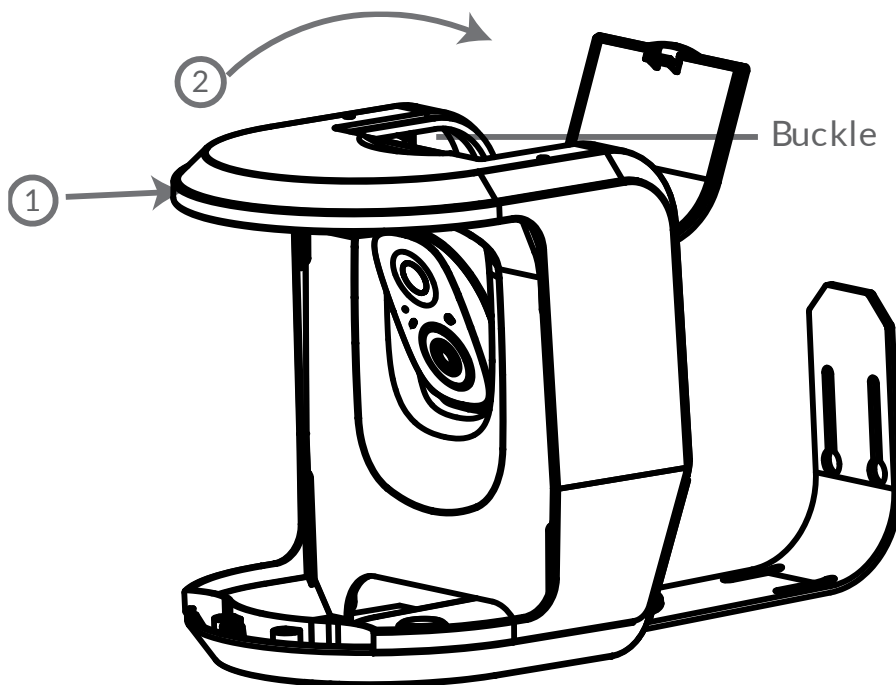


Krok 6: Znovu pripevnite konzolu k základni křmidla pre vtáky.

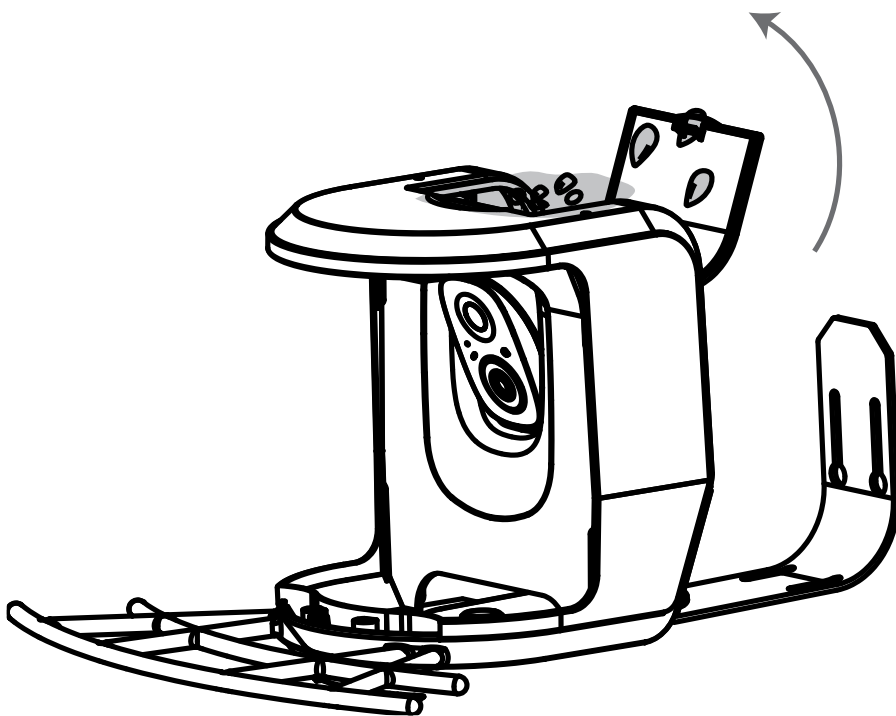


Krok 7: Otvorte silikónovú zátku a znova zapojte Solar Lite.

Ako pridať vtáčie semeno



Krok 1: Otvorte pracku na vrchu kŕmidla pre vtáky a potiahnite strechu nahor, aby ste ho otvorili.



Krok 2: Môžete pridať vtáacie semeno. Nakoniec zatvorte strechu.

Stavové svetlo

Táto kamera používa na komunikáciu stavové svetlo.

LED Indicator	Description
Solid Blue	Working
None	Sleep/Power Off
Solid Yellow	Charging
Solid Green	Charging Finished

Reset batérie fotoaparátu

Ak je batériový fotoaparát zapnutý a nepočujete rýchly zvuk „ding, ding, ding, ding“, dvakrát rýchlo stlačte tlačidlo napájania za sebou, kým sa nerozblíkajú modré svetlo a nezvuk sa rýchly zvuk „ding, ding, ding, ding“, čo znamená, že reset bol úspešný.

Často kladené otázky

Otázka 1: Prečo sa nezobrazuje názov siete Wi-Fi, keď sa pripájam k sieti Wi-Fi?

A1: V nastaveniach systému musíte pre aplikáciu zapnúť „povolenie na prístup k polohe“ a zmeniť ho na „povoliť pri používaní“.

Otázka 2: Bude kamera zobrazovať červené svetlá, keď je aktivované nočné videnie?

A2: Vstavané infračervené lampy spôsobujú, že kamera zobrazuje iba slabé červené svetlá, keď je aktivované nočné videnie, ale kvalita obrazu je stále jasná aj v prostredí bez osvetlenia.

Otázka 3: Aké sú požiadavky na Wi-Fi?

A3: Použijete bezdrôtovú sieť s frekvenciou 2,4 GHz. Zariadenie nepodporuje bezdrôtovú sieť s frekvenciou 5 GHz. Medzitým nastavte metódu overovania Wi-Fi na wpa2-psk alebo inú nižšiu úroveň bezpečnostnej metódy. Vyžaduje sa heslo.

Otázka 4: Ako ďaleko by mala byť kamera umiestnená od routera?

A4: Po testovaní môže dosah Wi-Fi pripojenia v otvorenom priestore dosiahnuť až 100 metrov. Skutočná situácia však závisí od sily Wi-Fi signálu a okolitého prostredia.

Otázka 5: Aká je maximálna dĺžka nahrávania?

A5: V aplikácii si môžete zvoliť čas nahrávania. Kamera nahráva po stanovený čas alebo v „automatickom“ režime, kedy je maximálna dĺžka videa 30 sekúnd v závislosti od prítomnosti osoby.

Otázka 6: Čo mám robiť, keď zariadenie nefunguje správne?

A6: Dlhým stlačením tlačidla napájania reštartujete kameru.

Technické špecifikácie

PRODUCT MODEL	BIRDFEEDER GO 3
WIFI	YES
IMAGE SENSOR	3MP
TRIGGER TIME	0.5 SEC
PIR DISTANCE	3-7 METERS
PIR ANGLE	90 DEGREE
PIR SENSITIVITY	HIGH/MIDDLE/LOW
PIR DELAY	DEPENDING ON NETWORK SPEED
PHOTO FORMAT	JPG
PHOTO RESOLUTION	3MP (2304 × 1296)
VIEW SCREEN TYPE/SIZE	VIEW VIA SMART APP
VIDEO FORMAT	H.265/H.264/ VIDEO COMPRESSION
VIDEO RESOLUTION	3MP HD LIVE STREAM VIDEO/ HD AND SD
VIDEO LENGTH	10S,20S,30S. NO LIMIT ON SUBSCRIPTION.
WORKING VOLTAGE	5V
POWER REQUIREMENTS	5200 MAH- LITHIUMION BATTERIES
STAND-BY TIME	4-6 MONTHS
WATERPROOF LEVEL	IP65
STORAGE MEDIUM (MAX)	MICRO SD CARD, 128GB MAX

FC CE RoHS  



VYHLÁSENIE
ZHODY